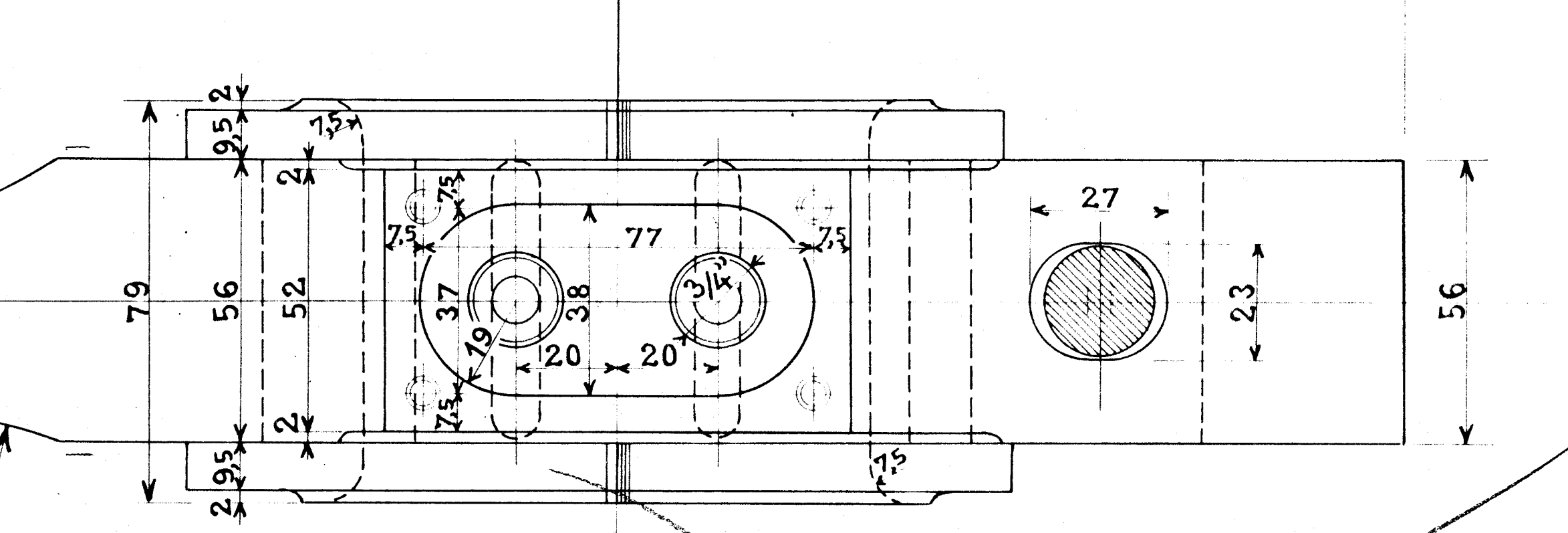
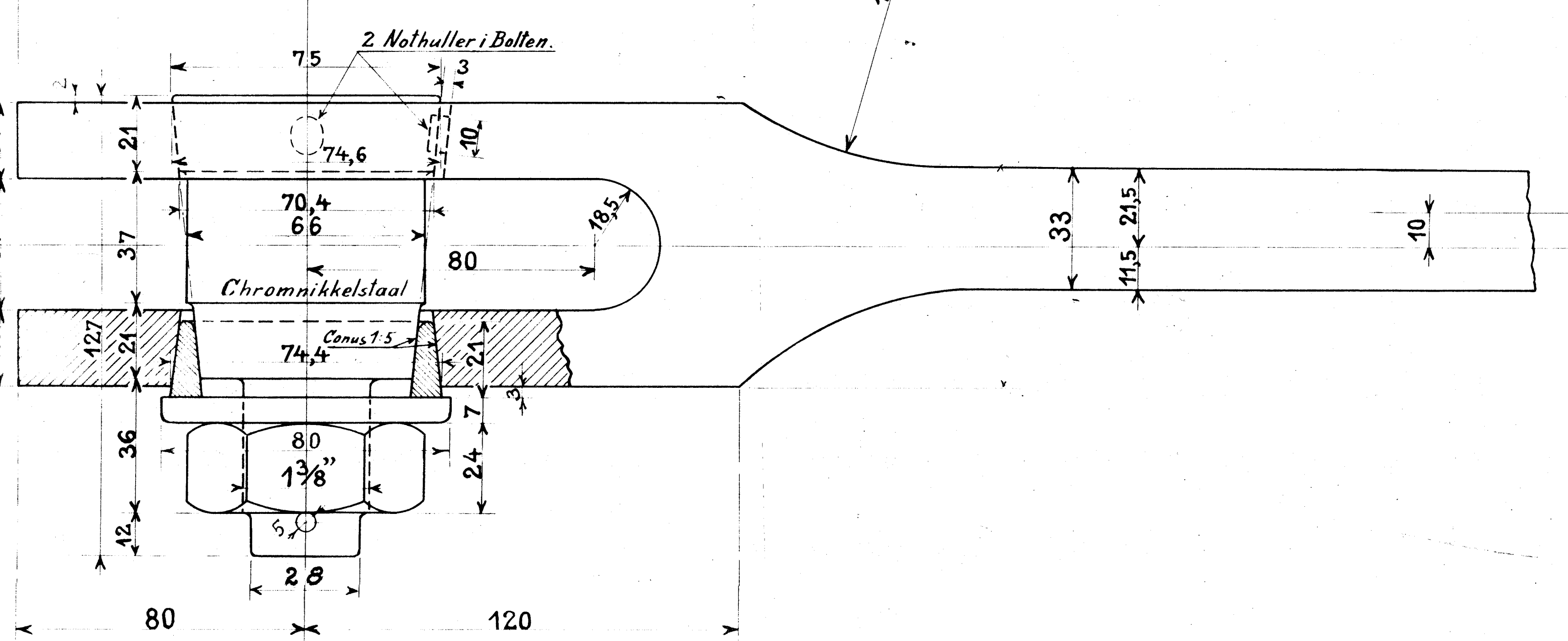
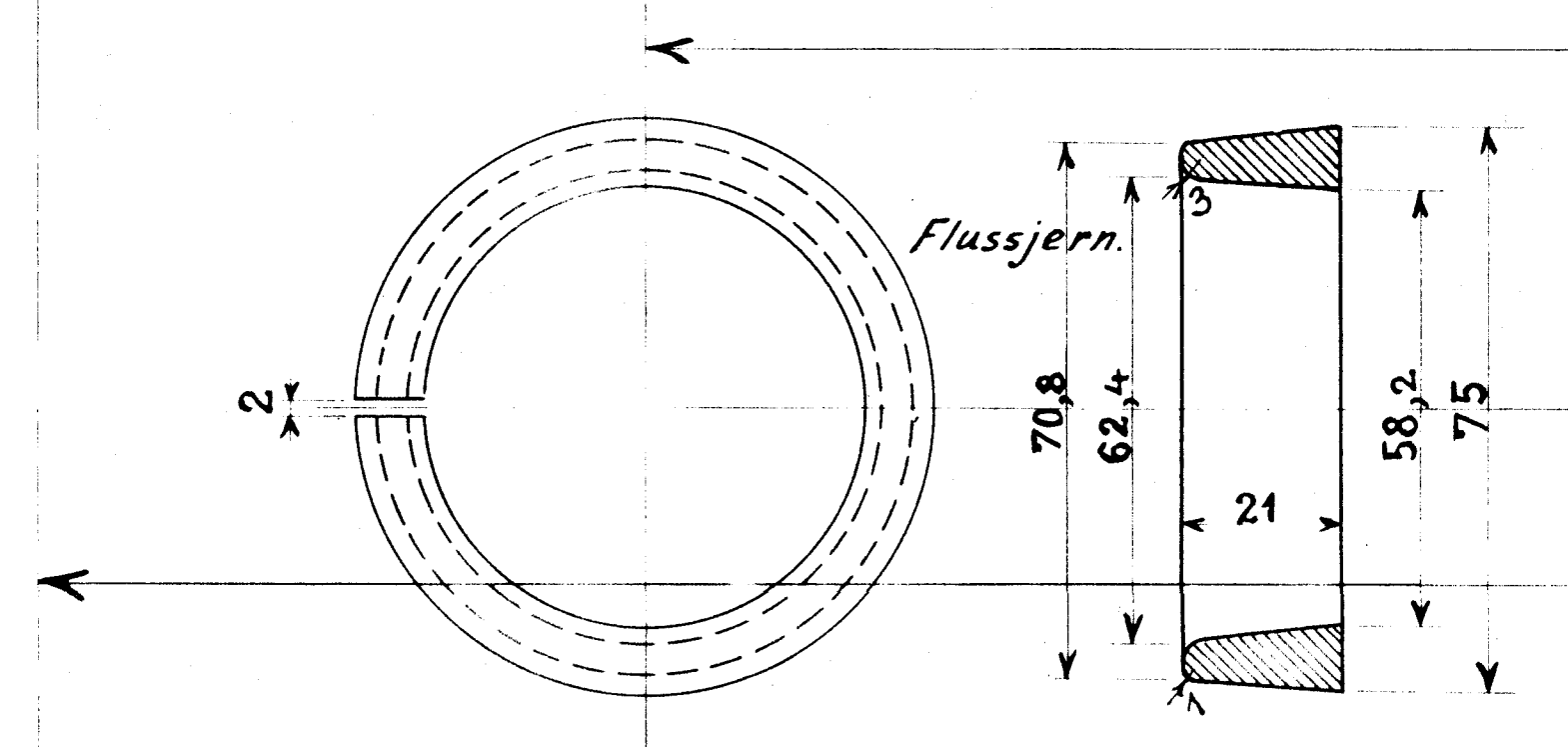
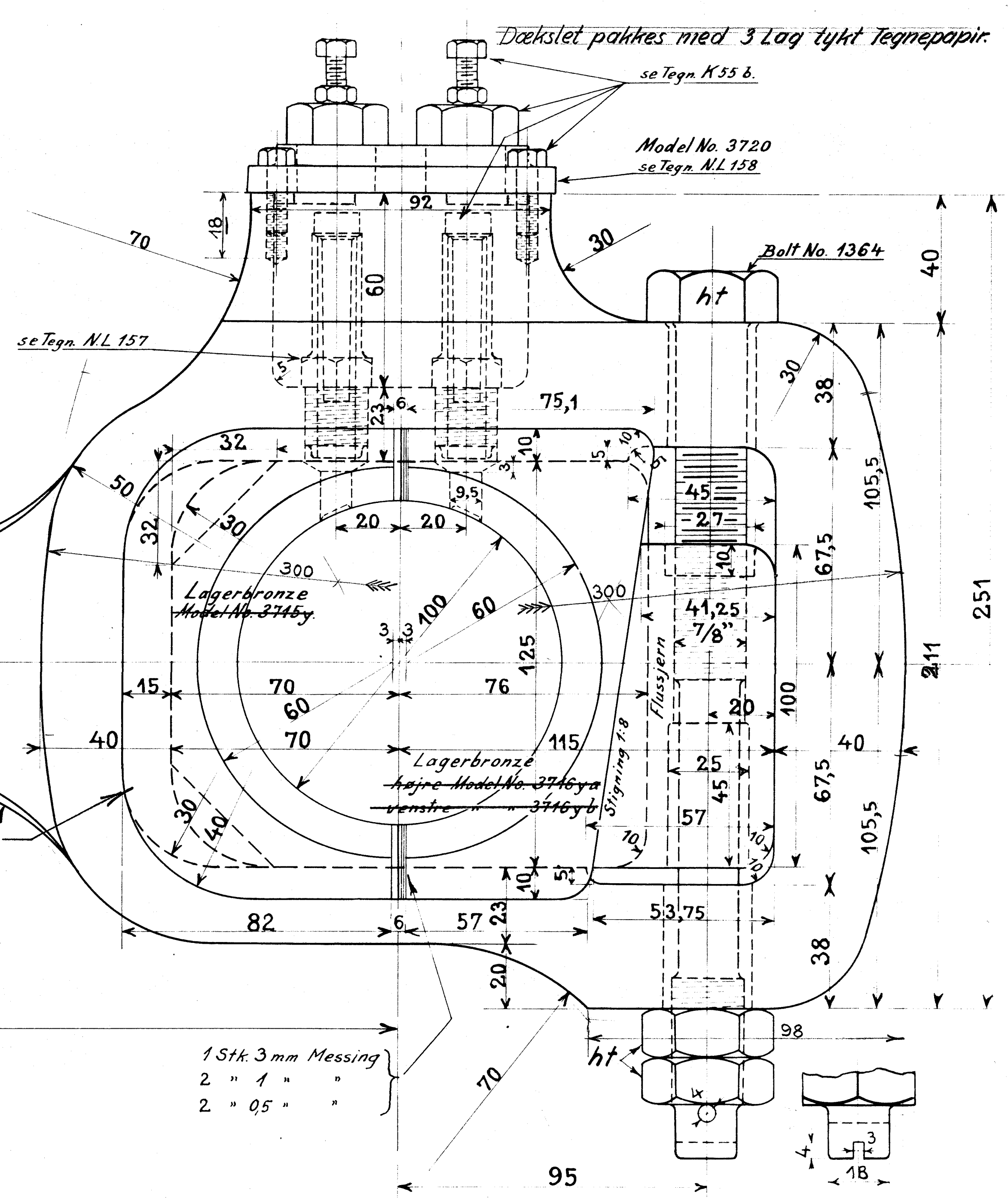


Alle Dele bearbejdes "b" overalt.



| Forandringer                 |  | Dato     | Mærke |
|------------------------------|--|----------|-------|
| Bronzepander med hvidt Metal |  | 22/32    | V.S.  |
| Smøredæksler ændret          |  | A 1/4 46 | E.S.  |
|                              |  |          |       |
|                              |  |          |       |

De danske Statsbaner  
Maskinafdelingen.  
Forreste Kobbeltang til  
Loka Litra Q.

Kjøbenhavn 8/10 1930. Maalestok: A  
tegnet: 1:1  
kalkuleret: 1:5  
revideret: Q 56.

Arkiv 13/10-30